

ТЕПЛОВЕНТИЛЯТОРЫ С ВОДЯНЫМ ИСТОЧНИКОМ ТЕПЛА

СЕРИЯ TW


IP44

КЭВ-25Т3W2
КЭВ-34Т3,5W2
КЭВ-30Т3W3
КЭВ-40Т3,5W3

КЭВ-36Т3W2
КЭВ-49Т3,5W2
КЭВ-56Т4W2
КЭВ-60Т3,5W3
КЭВ-69Т4W3

КЭВ-86Т4W2
КЭВ-106Т4,5W2
КЭВ-120Т5W2
КЭВ-107Т4W3
КЭВ-133Т4,5W3
КЭВ-151Т5W3
КЭВ-180Т5,6W3



Назначение

Тепловентиляторы серии TW предназначены для рециркуляционного воздушного отопления офисных, административных, складских, спортивных, торговых, промышленных, и других помещений.

Преимущества

Монтажный кронштейн с регулируемыми углами поворота и наклона тепловентилятора, и регулируемые жалюзи позволяют направить воздушную струю в рабочую область.

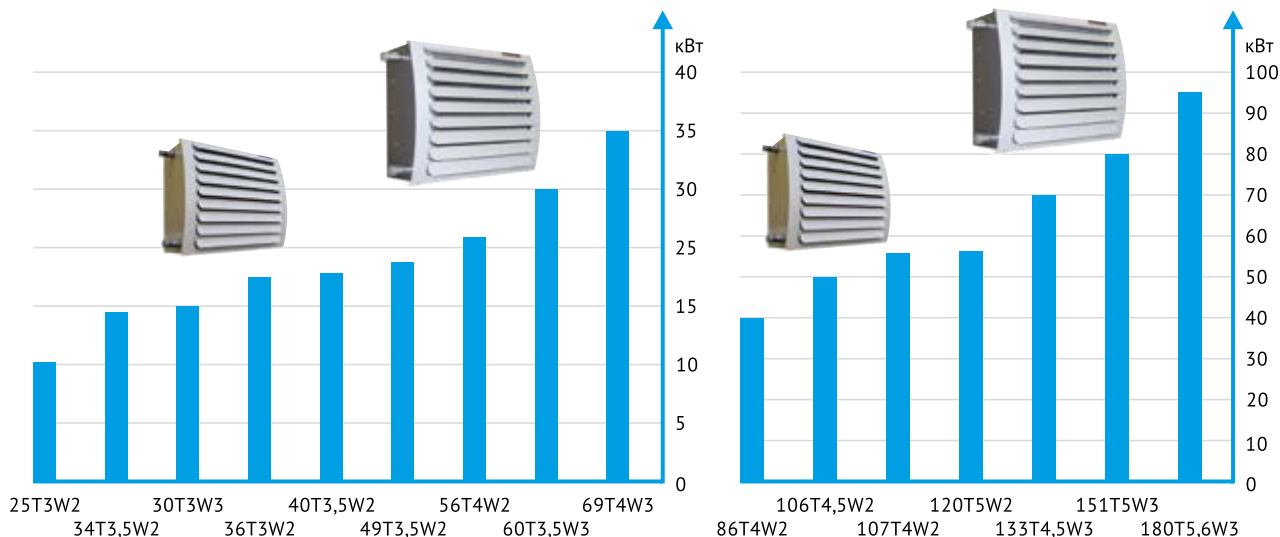
Монтаж

Вертикальный (на боковых стенках), под углом 30° или горизонтальный, при помощи кронштейна. При горизонтальном монтаже тепловентилятора (воздушная струя направлена вертикально вниз), высота установки ограничена максимальной длиной вертикальной воздушной струи (см. данные в таблице).

Комплектация

Пульт управления и монтажный кронштейн. Смесительный узел или двухходовой клапан с приводом – опция, см. раздел дополнительное оборудование.

Модельный ряд тепловентиляторов КЭВ с водяным источником тепла

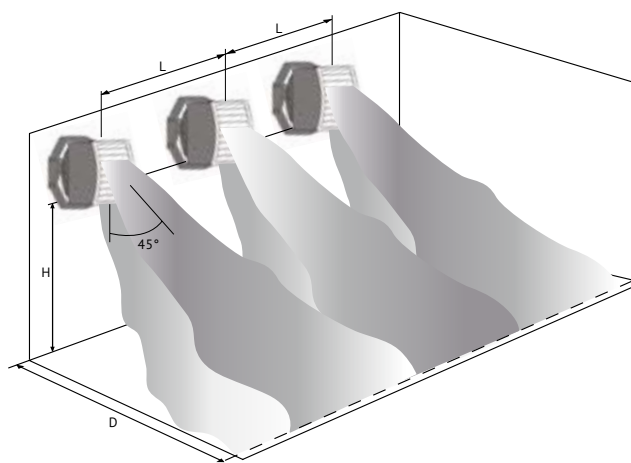


| Артикул | | 233001 | 233003 | 233002 | 233005 |
|---|-------------------|-----------------------------|--------------|------------|--------------|
| Модель тепловентилятора | | КЭВ-25Т3W2 | КЭВ-34Т3,5W2 | КЭВ-30Т3W3 | КЭВ-40Т3,5W3 |
| Параметры питающей сети | В/Гц | 220/50 | 220/50 | 220/50 | 220/50 |
| Расход воздуха | м ³ /ч | 600 | 950 | 550 | 800 |
| | | 900 | 1450 | 850 | 1200 |
| | | 1200 | 1900 | 1100 | 1600 |
| Габаритные размеры* | мм | 480x320x410 (525x495x470)** | | | |
| Присоединительные размеры патрубков | дюйм | 3/4" | 3/4" | 3/4" | 3/4" |
| Масса (без воды) | кг | 15 | 16,5 | 17 | 18,5 |
| Максимальный ток при номинальном напряжении | А | 0,45 | 0,68 | 0,45 | 0,68 |
| Количество тепловентиляторов, к одному пульту | | 6 | 4 | 6 | 4 |
| Потребляемая мощность двигателя | Вт | 95 | 130 | 95 | 130 |
| Звуковое давление на расстоянии 5м | дБ (А) | 46 | 48 | 45 | 47 |
| Тепловой поток (при t _{воды}) | кВт | | | | |
| 150/70 | | 13,6 | 18,1 | 17,3 | 22,2 |
| 130/70 | | 12,9 | 17,2 | 16,5 | 21,2 |
| 105/70 | | 12,2 | 16,3 | 15,5 | 20 |
| 95/70 | | 11,9 | 15,9 | 15 | 19,4 |
| 80/60 | | 9,6 | 12,8 | 12 | 15,6 |
| 60/40 | | 5 | 6,7 | 5,8 | 7,8 |
| Температура воздуха на выходе (при t _{воды}) | °С | | | | |
| 150/70 | | 48 | 43 | 60 | 55 |
| 130/70 | | 46 | 41 | 59 | 54 |
| 105/70 | | 45 | 40 | 56 | 51 |
| 95/70 | | 44 | 39 | 55 | 50 |
| 80/60 | | 38 | 35 | 47 | 43 |
| 60/40 | | 27 | 25 | 30 | 29 |
| Расход воды (при t _{воды}) | л/с | | | | |
| 150/70 | | 0,05 | 0,06 | 0,06 | 0,08 |
| 130/70 | | 0,06 | 0,08 | 0,08 | 0,1 |
| 105/70 | | 0,10 | 0,13 | 0,12 | 0,16 |
| 95/70 | | 0,13 | 0,17 | 0,16 | 0,21 |
| 80/60 | | 0,13 | 0,17 | 0,16 | 0,21 |
| 60/40 | | 0,07 | 0,09 | 0,08 | 0,11 |
| Длина свободной изотермической струи | м | 8,5 | 13,5 | 8,5 | 12,0 |
| Высота монтажа при направлении нагретой струи вертикально вниз (вода 95/70°, воздух 15 °С) | м | 3,0-4,0 | 4,0-6,0 | 2,5-3,0 | 3,0-4,0 |
| Рекомендуемые размеры при установке на боковых ограждениях и конструкциях при направлении струи под углом 45° | м | | | | |
| H, не более | | 3,0 | 4,0 | 2,5 | 3,5 |
| D | | 3,0-4,0 | 5,0-6,0 | 3,0-4,0 | 4,0-5,0 |
| L | | 3,0-4,0 | 3,0-4,0 | 3,0-4,0 | 3,0-4,0 |

* без учета выступающих патрубков и крепления

** размер с креплением, мм

Примечание. Под длиной струи понимается расстояние от тепловентилятора с полностью открытыми жалюзи до точки, в которой скорость на оси струи составляет 0,5 м/с.



| Артикул | | 233004 | 233006 | 233007 | 233008 | 233009 |
|---|--------|-----------------------------|--------------|------------|--------------|------------|
| Модель тепловентилятора | | КЭВ-36Т3W2 | КЭВ-49Т3,5W2 | КЭВ-56Т4W2 | КЭВ-60Т3,5W3 | КЭВ-69Т4W3 |
| Параметры питающей сети | В/Гц | 220/50 | 220/50 | 220/50 | 220/50 | 220/50 |
| Расход воздуха | м³/ч | 750 | 1200 | 1500 | 1100 | 1350 |
| | | 1150 | 1800 | 2250 | 1650 | 2050 |
| Габаритные размеры* | мм | 1500 | 2400 | 3000 | 2200 | 2600 |
| | | 650x399x507 (650x590x566)** | | | | |
| Присоединительные размеры патрубков | дюйм | 1" | 1" | 1" | 1" | 1" |
| Масса (без воды) | кг | 20,5 | 22 | 22,5 | 24,5 | 25 |
| Максимальный ток при номинальном напряжении | А | 0,45 | 0,68 | 0,8 | 0,68 | 0,8 |
| Количество тепловентиляторов, к одному пульту | | 6 | 4 | 3 | 4 | 3 |
| Потребляемая мощность двигателя | Вт | 95 | 130 | 160 | 130 | 160 |
| Звуковое давление на расстоянии 5м | дБ (А) | 47 | 49 | 52 | 49 | 51 |
| Тепловой поток (при t _{воды}) | кВт | | | | | |
| 150/70 | | 20,2 | 27,4 | 31,4 | 37,6 | 43 |
| 130/70 | | 19,1 | 25,8 | 29,7 | 35 | 40,2 |
| 105/70 | | 17,7 | 24 | 27,7 | 31,9 | 36,6 |
| 95/70 | | 17,1 | 23,3 | 26,9 | 30,5 | 35,1 |
| 80/60 | | 13,8 | 18,8 | 21,7 | 24,6 | 28,3 |
| 60/40 | | 7,4 | 10,2 | 11,8 | 13,6 | 15,7 |
| Температура воздуха на выходе (при t _{воды}) | °С | | | | | |
| 150/70 | | 51 | 48 | 45 | 65 | 61 |
| 130/70 | | 49 | 46 | 44 | 61 | 58 |
| 105/70 | | 47 | 44 | 42 | 57 | 54 |
| 95/70 | | 46 | 43 | 41 | 55 | 53 |
| 80/60 | | 40 | 38 | 36 | 47 | 45 |
| 60/40 | | 28 | 27 | 26 | 33 | 32 |
| Расход воды(при t _{воды}) | л/с | | | | | |
| 150/70 | | 0,07 | 0,09 | 0,11 | 0,13 | 0,15 |
| 130/70 | | 0,09 | 0,12 | 0,14 | 0,16 | 0,18 |
| 105/70 | | 0,14 | 0,19 | 0,22 | 0,25 | 0,29 |
| 95/70 | | 0,19 | 0,25 | 0,29 | 0,33 | 0,38 |
| 80/60 | | 0,19 | 0,26 | 0,29 | 0,33 | 0,38 |
| 60/40 | | 0,1 | 0,14 | 0,16 | 0,18 | 0,21 |
| Длина свободной изотермической струи | м | 8,0 | 13,5 | 16,0 | 12,0 | 14,5 |
| Высота монтажа при направлении нагретой струи вертикально вниз (вода 95/70°, воздух 15 °С) | м | 3,0-4,0 | 3,0-4,0 | 6,0-7,0 | 3,5-5 | 4,5-5 |
| Рекомендуемые размеры при установке на боковых ограждениях и конструкциях при направлении струи под углом 45° | м | | | | | |
| H, не более | | 2,5 | 3,5 | 4,5 | 3,0 | 3,0 |
| D | | 3,0-4,0 | 4,0-6,0 | 5,0-7,0 | 3,0-5,0 | 4,0-6,0 |
| L | | 3,0-4,0 | 3,0-5,0 | 4,0-6,0 | 3,0-4,0 | 3,0-5,0 |

* без учета выступающих патрубков и крепления

** размер с креплением, мм

Примечание. Под длиной струи понимается расстояние от тепловентилятора с полностью открытыми жалюзи до точки, в которой скорость на оси струи составляет 0,5 м/с.

| Артикул | | 233010 | 233011 | 233013 |
|---|-------------------|-----------------------------|---------------|-------------|
| Модель тепловентилятора | | КЭВ-86Т4W2 | КЭВ-106Т4,5W2 | КЭВ-120Т5W2 |
| Параметры питающей сети | В/Гц | 220/50 | 220/50 | 220/50 |
| | | 1850 | 2550 | 3100 |
| Расход воздуха | м ³ /ч | 2400 | 3850 | 4650 |
| | | 3300 | 5100 | 6200 |
| Габаритные размеры* | мм | 865x520x765 (865x830x870)** | | |
| Присоединительные размеры патрубков | дюйм | 1¼" | 1¼" | 1¼" |
| Масса (без воды) | кг | 53 | 55 | 57 |
| Максимальный ток при номинальном напряжении | А | 0,9 | 1,1 | 2 |
| Количество тепловентиляторов, к одному пульту | | 3 | 2 | 1 |
| Потребляемая мощность двигателя | Вт | 160 | 245 | 420 |
| Звуковое давление на расстоянии 5м | дБ (А) | 54 | 56 | 60 |
| Тепловой поток (при t _{воды}) | кВт | | | |
| 150/70 | | 44,3 | 58,5 | 66,2 |
| 130/70 | | 41,9 | 55,4 | 62,7 |
| 105/70 | | 39,0 | 51,7 | 58,5 |
| 95/70 | | 37,8 | 50,3 | 57 |
| 80/60 | | 30,4 | 40,5 | 45,9 |
| 60/40 | | 16,2 | 21,8 | 24,8 |
| Температура воздуха на выходе (при t _{воды}) | °С | | | |
| 150/70 | | 55 | 49 | 46 |
| 130/70 | | 52 | 47 | 44 |
| 105/70 | | 50 | 45 | 43 |
| 95/70 | | 49 | 44 | 42 |
| 80/60 | | 42 | 38 | 36 |
| 60/40 | | 30 | 27 | 27 |
| Расход воды(при t _{воды}) | л/с | | | |
| 150/70 | | 0,15 | 0,2 | 0,23 |
| 130/70 | | 0,19 | 0,25 | 0,29 |
| 105/70 | | 0,30 | 0,4 | 0,46 |
| 95/70 | | 0,41 | 0,55 | 0,62 |
| 80/60 | | 0,41 | 0,55 | 0,62 |
| 60/40 | | 0,22 | 0,29 | 0,33 |
| Длина свободной изотермической струи | м | 13,0 | 20,0 | 24,5 |
| Высота монтажа при направлении нагретой струи вертикально вниз (вода 95/70°, воздух 15 °С) | м | 3,0-4,0 | 4,0-6,0 | 4,0-7,0 |
| Рекомендуемые размеры при установке на боковых ограждениях и конструкциях при направлении струи под углом 45° | м | | | |
| H, не более | | 3,5 | 4,5 | 5,0 |
| D | | 3,0-5,0 | 4,5-7 | 5,5-7,0 |
| L | | 3,0-4,0 | 4,0-6,0 | 4,0-6,0 |

* без учета выступающих патрубков и крепления

** размер с креплением, мм

Примечание. Под длиной струи понимается расстояние от тепловентилятора с полностью открытыми жалюзи до точки, в которой скорость на оси струи составляет 0,5 м/с.

| Артикул | | 233012 | 233014 | 233015 | 233016 |
|--|-------------------|-----------------------------|---------------|-------------|---------------|
| Модель тепловентилятора | | КЭВ-107Т4W3 | КЭВ-133Т4,5W3 | КЭВ-151Т5W3 | КЭВ-180Т5,6W3 |
| Параметры питающей сети | В/Гц | 220/50 | 220/50 | 220/50 | 380/50 |
| Расход воздуха | м ³ /ч | 1800 | 2450 | 3950 | 3800 |
| | | 2300 | 3700 | 4450 | 5700 |
| Габаритные размеры* | мм | 3100 | | | |
| | | 865x518x761 (865x830x870)** | | | |
| Присоединительные размеры патрубков | дюйм | 1¼" | 1¼" | 1¼" | 1¼" |
| Масса (без воды) | кг | 55 | 56,5 | 58,5 | 61 |
| Максимальный ток при номинальном напряжении | А | 1 | 1,1 | 2 | 1,2 |
| Количество тепловентиляторов, к одному пульту | | 3 | 2 | 1 | 10 |
| Потребляемая мощность двигателя | Вт | 160 | 245 | 420 | 630 |
| Звуковое давление на расстоянии 5м | дБ (А) | 53 | 55 | 59 | 61 |
| Тепловой поток (при t _{воды}) | кВт | | | | |
| 150/70 | | 60,7 | 82,0 | 93,6 | 110,1 |
| 130/70 | | 56,5 | 77,3 | 87,6 | 103,1 |
| 105/70 | | 51,1 | 70,3 | 79,8 | 94,4 |
| 95/70 | | 48,7 | 67,3 | 76,6 | 90,9 |
| 80/60 | | 39,2 | 54,3 | 61,7 | 73,2 |
| 60/40 | | 21,4 | 29,8 | 34 | 40,3 |
| Температура воздуха на выходе (при t _{воды}) | °С | | | | |
| 150/70 | | 73 | 69 | 60 | 56 |
| 130/70 | | 69 | 60 | 57 | 54 |
| 105/70 | | 63 | 56 | 53 | 50 |
| 95/70 | | 61 | 54 | 52 | 49 |
| 80/60 | | 52 | 46 | 44 | 42 |
| 60/40 | | 35 | 31 | 30 | 29 |
| Расход воды (при t _{воды}) | л/с | | | | |
| 150/70 | | 0,21 | 0,29 | 0,32 | 0,38 |
| 130/70 | | 0,26 | 0,35 | 0,4 | 0,47 |
| 105/70 | | 0,39 | 0,55 | 0,62 | 0,74 |
| 95/70 | | 0,53 | 0,73 | 0,84 | 0,99 |
| 80/60 | | 0,53 | 0,73 | 0,84 | 0,99 |
| 60/40 | | 0,28 | 0,4 | 0,46 | 0,54 |
| Длина свободной изотермической струи | м | 12,0 | 19,0 | 23,0 | 30,0 |
| Высота монтажа при направлении нагретой струи вертикально вниз (вода 95/70°, воздух 15°С) | м | 2-3,0 | 3,0-4,0 | 4,0-6,0 | 5,0-8,0 |
| Рекомендуемые размеры при установке на боковых ограждениях и конструкция при направлении струи под углом 45° | м | | | | |
| H, не более | | 2,0 | 3,5 | 4,0 | 5,0 |
| D | | 3,0-5,0 | 3,5-6,0 | 4,5-6,0 | 5,5-8,0 |
| L | | 2,5-4,0 | 3,5-5,0 | 4,0-6 | 4,0-6,0 |

* без учета выступающих патрубков и крепления

** размер с креплением, мм

Примечание. Под длиной струи понимается расстояние от тепловентилятора с полностью открытыми жалюзи до точки, в которой скорость на оси струи составляет 0,5 м/с.